

# Merkblatt:

Flächen für die Feuerwehr  
Technische Baubestimmungen / DIN 14090

## Einleitung:

Das Merkblatt fasst die Anforderungen an die Beschaffenheit von Zugängen, Zufahrten, sowie Aufstell- und Bewegungsflächen für die Feuerwehr auf Baugrundstücken und / oder ggf. öffentlichen Verkehrsflächen zusammen. Diese Anforderungen sollen gewährleisten, dass bei einem Brand eine Rettung von Menschen und Tieren sowie eine wirksame Brandbekämpfung möglich werden. Häufig jedoch wird die Tätigkeit der Feuerwehr trotz Erfüllung der gestellten Anforderungen im Laufe der Zeit durch Unwissenheit, Fehlverhalten und Veränderung der Umgebung erschwert. Klassisches Beispiel ist hier der Baum, der über Jahre eine solche Größe angenommen hat, dass ein als Rettungsweg deklariertes Fenster im Obergeschoss eines Gebäudes mit dem Hubrettungsfahrzeug nicht mehr erreicht werden kann, oder die Feuerwehrezufahrt, die mehr und mehr als Abstellfläche für Fahrzeuge und sonstige Materialien genutzt wird und somit ihrer ursprünglichen Bestimmung nicht mehr gerecht wird. Hier sind insbesondere die Eigentümer der Gebäude und baulichen Anlagen gefordert, eine langfristige Erhaltung und Nutzung der Flächen für die Feuerwehr durch entsprechende Kennzeichnung und organisatorische Maßnahmen sicherzustellen.

## 1. Begriffe

### 1.1 Zugänge

Zugänge sind Flächen auf dem Grundstück, die Grundstücksteile mit der öffentlichen Verkehrsfläche verbinden. Sie dienen zum Erreichen von Stellflächen mit Rettungs- und Löschgeräten und können überbaut sein.  
( Durchgänge )

# MB 14

## 1.2 Feuerwehrezufahrten

Feuerwehrezufahrten sind befestigte Flächen auf dem Grundstück, die mit der öffentlichen Verkehrsfläche direkt in Verbindung stehen und dem Erreichen von Aufstell- und Bewegungsflächen mit Feuerwehrfahrzeugen dienen. Sie können auch überbaut sein (Durchfahrten).

## 1.3 Aufstellflächen

Aufstellflächen sind nicht überbaute, befestigte Flächen auf dem Grundstück, die mit der öffentlichen Verkehrsfläche direkt oder über Feuerwehrezufahrten in Verbindung stehen. Sie dienen dem Einsatz von Hubrettungsfahrzeugen.

## 1.4 Bewegungsflächen

Bewegungsflächen sind befestigte Flächen auf dem Grundstück, die mit der öffentlichen Verkehrsfläche direkt oder über Feuerwehrezufahrten in Verbindung stehen. Sie dienen dem Aufstellen von Feuerwehrfahrzeugen, der Entnahme und Bereitstellung von Geräten und der Entwicklung von Rettungs- und Löscheinsätzen. Bewegungsflächen können gleichzeitig Aufstellflächen sein.

## 2. Zugänge

### 2.1 Anforderungen an Zugänge

Zugänge müssen geradlinig, ebenerdig und mindestens 1,25 m breit sein. Für Türöffnungen und andere geringfügige Einengungen genügt eine lichte Breite von 1,0 m. Die lichte Höhe eines Zu- oder Durchgangs muss mindestens 2,0 m betragen. Sind nach § 5 Bau ONRW Zu- oder Durchgänge erforderlich, so ist sicherzustellen, dass ein Aufstellen von tragbaren Leitern an der Gebäuderückseite bzw. der Gebäudevorderseite rückwärtiger Gebäude möglich ist. Dies gilt insbesondere bei Gebäuden mit starker Geländeneigung oder in Hanglagen.

# MB 14

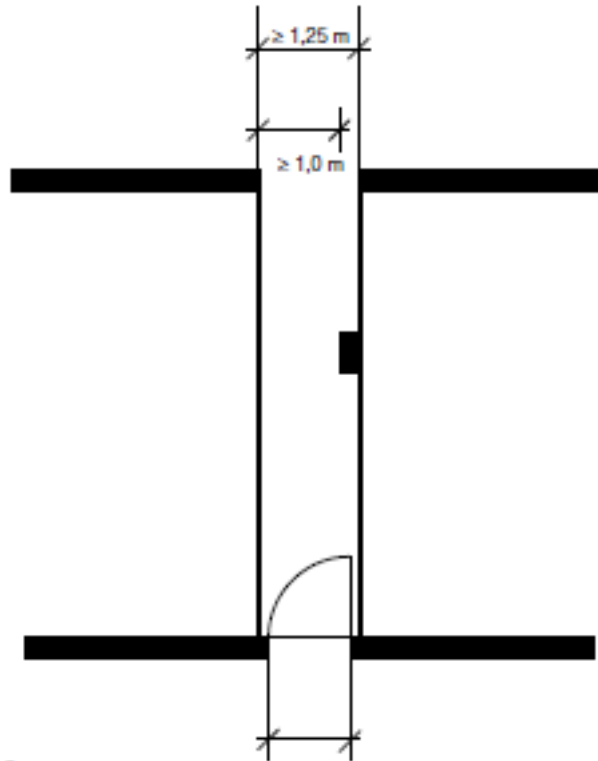


Bild 1 - Zugang -

## 3. Zufahrten und Durchfahrten

### 3.1 Breite und Höhe

Die lichte Breite geradliniger Zu- oder Durchfahrten muss mindestens 3,0 m betragen, wird die Zufahrt beidseitig auf einer Länge von mind. 12 m durch Bauteile begrenzt mind. 3, 50 m. Die lichte Höhe der Zu- oder Durchfahrten muss mindestens 3,5 m betragen. An Durchfahrten angrenzende Bauteile ( Wände, Decken, Pfeiler ) müssen feuerbeständig sein.

# MB 14

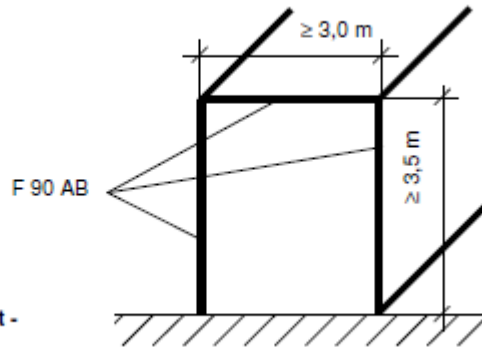


Bild 2 - Durchfahrt -

## 3.2 Befestigung und Tragfähigkeit

Zu- oder Durchfahrten für die Feuerwehr, Aufstellflächen und Bewegungsflächen sind so zu befestigen, dass sie von Feuerwehrfahrzeugen mit einer Achslast bis zu 10 t und einer zulässigen Gesamtmasse bis zu 16 t befahren werden können.

Zur Tragfähigkeit von Decken, die im Brandfall von Feuerwehrfahrzeugen befahren werden, wird auf die DIN EN 1991-1-1:2010-12 in Verbindung mit DIN EN 1991-1-1/NA:2012-12 verwiesen. Die Zufahrten, Aufstell- und Bewegungsflächen sind mindestens entsprechend der Straßenbauklasse VI (Richtlinie für Standardisierung des Oberbaues von Verkehrsflächen-RStO 01) zu befestigen.

Als oberste Deckschicht von Zufahrten, Aufstell- und Bewegungsflächen sind nach Straßenbau- klasse VI möglich:

- Plattenbeläge
- Rasengittersteine
- Pflastersteine
- Asphaltdecken
- Betondecken

Die Ausführung von Schotterrassen (Einfachbauweise nach Abschnitt 5.5 der RStO) entspricht nicht der geforderten Bauklasse VI der RStO 01.

## 3.3 Kurven in Zu- oder Durchfahrten

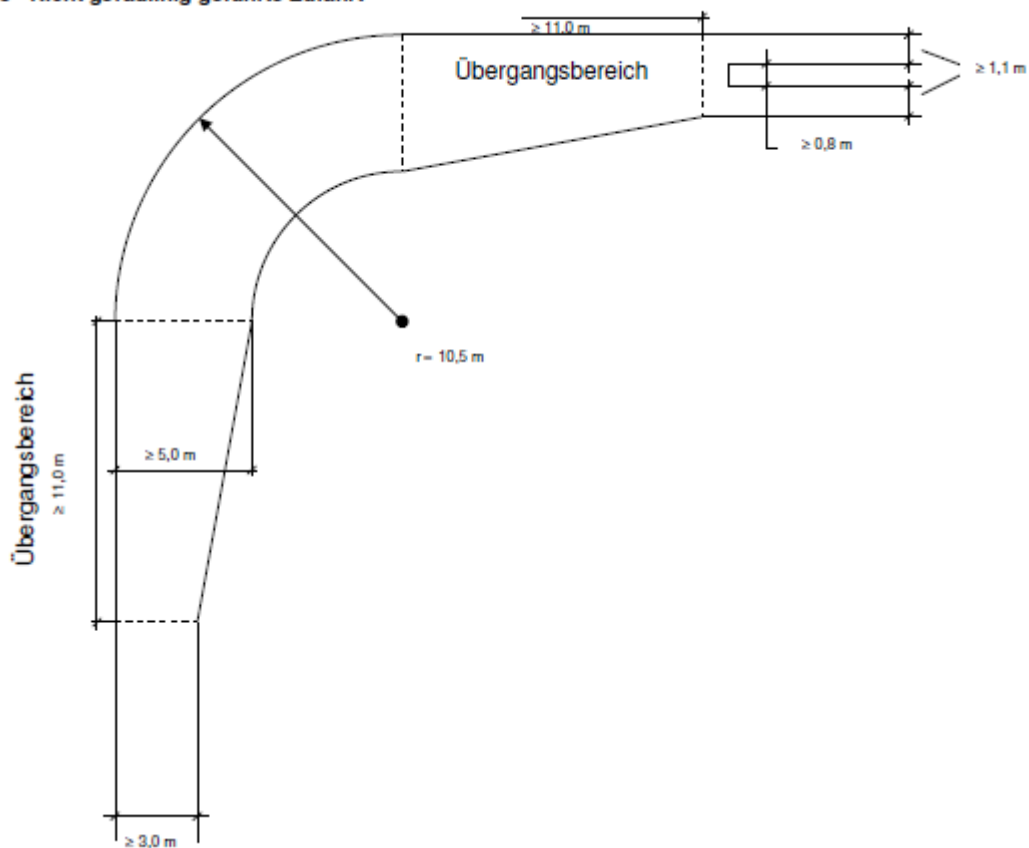
Der Einsatz der Feuerwehrfahrzeuge wird durch Kurven in Zu- oder Durchfahrten nicht behindert, wenn die in der Tabelle den Außenradien der Kurven zugeordneten Mindestbreiten nicht unterschritten werden. Dabei müssen vor und hinter Kurven auf einer Länge von mindestens 11 m Übergangsbereiche vorhanden sein.

# MB 14

Kurvenradius in Meter	Mindestkurvenbreite in Meter
< 10,5 ; nicht zulässig	-
> 10,5 bis 12,0	5,0
> 12,0 bis 15,0	4,5
> 15,0 bis 20,0	4,0
> 20,0 bis 40,0	3,5
> 40,0 bis 70,0	3,2
> 70,0	3,0

Tabelle 1 – Kurvenradien und Kurvenbreite-

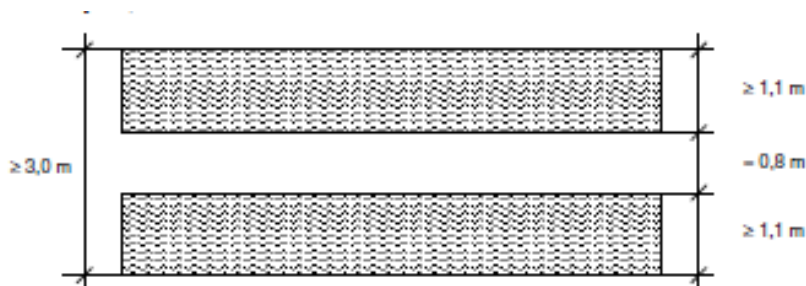
Bild 3 - Nicht geradlinig geführte Zufahrt -



# MB 14

## 3.4 Fahrspuren

Geradlinig geführte Zu- oder Durchfahrten können außerhalb der Übergangsbereiche als Fahrspuren ausgebildet werden. Die beiden befestigten Streifen müssen voneinander einen Abstand von 0,8 m haben und mindestens je 1,1 m breit sein.



**Bild 4 - Fahrspur -**

## 3.5 Neigungen in Zu- oder Durchfahrten

Zu- oder Durchfahrten dürfen geneigt sein. Die Neigung darf nicht mehr als 10 v.H. betragen. Neigungswechsel sind im Durchfahrtsbereich sowie 8 m vor und hinter der Durchfahrt unzulässig. Die Übergänge zwischen verschiedenen Neigungen sind mit einem Radius von mindestens 15 m auszurunden.

## 3.6 Stufen und Schwellen

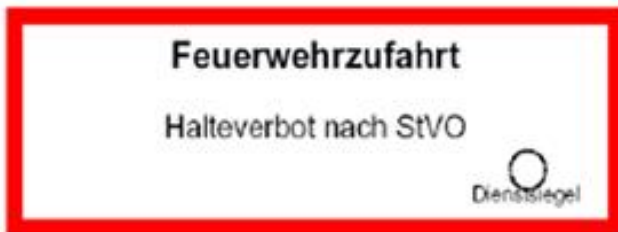
Stufen und Schwellen im Zuge von Zu- oder Durchfahrten dürfen nicht höher als 8 cm sein. Eine Folge von Stufen oder Schwellen im Abstand von weniger als 10 m ist unzulässig. Im Bereich von Übergängen nach 3.5 sind Stufen unzulässig.

## 3.7 Hinweisschilder

Hinweisschilder für Flächen für die Feuerwehr müssen DIN 4066-D1 entsprechen und mindestens 594 x 210 mm groß sein. Zu- oder Durchfahrten für Feuerwehrfahrzeuge sind als „Feuerwehrezufahrt und Halteverbot nach StVO“ zu kennzeichnen. Der Hinweis muss von der öffentlichen

Verkehrsfläche aus sichtbar sein. Anzahl und Aufstellorte sind in Abstimmung mit der Brandschutzdienststelle des Kreises Groß-Gerau zu erstellen. Die Siegelung erfolgt durch die Bauaufsicht des Kreises Groß-Gerau.

# MB 14



Hinweisschilder

## 3.8 Sperrvorrichtungen

Sperrvorrichtungen ( z.B. Sperrbalken, Ketten, Sperrpfosten ) sind in Zu- oder Durchfahrten zulässig, wenn sie Verschlüsse haben, die mit dem Schlüssel A für Überflurhydranten nach DIN 3223, dem Feuerwehrbeil nach DIN 14924, oder mit einem Bolzenschneider geöffnet werden können. In jedem Fall muß eine Abstimmung mit der Brandschutzdienststelle des Kreises Groß-Gerau erfolgen.

## 3.9 Randbegrenzungen

Die Zufahrten müssen eine stets deutlich erkennbare Randbegrenzung mit nicht mehr als 0,8 m Höhe ( z.B. durch Bepflanzung oder Pfosten ) erhalten.

## 3.10 Bordsteinabsenkung

Die Zufahrtsmöglichkeit von der öffentlichen Verkehrsfläche ist durch Absenken des Bordsteins unter Berücksichtigung der Mindestwerte nach Tabelle 1 deutlich zu machen.

## 3.11 Parkstreifen

Parkstreifen müssen im Bereich von Zufahrten unterbrochen werden. Werden öffentliche Verkehrsflächen zum Erreichen der Zufahrt benötigt ( z.B. für Einbiegeradien in engen Straßen ), müssen diese mit einem Halteverbotszeichen 283 nach StVO, gegebenenfalls mit Zusatzschild, gekennzeichnet werden.

# MB 14

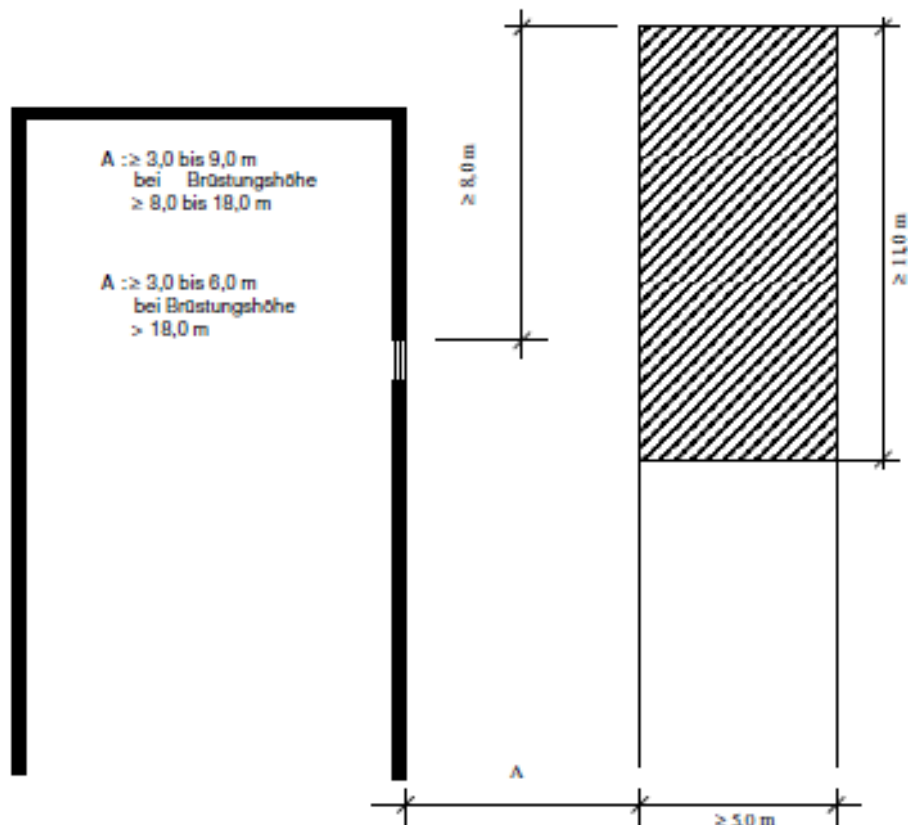
## 4. Aufstellflächen

### 4.1 Größe der Aufstellflächen

Aufstellflächen müssen mindestens 5,0 m x 11,0 m groß und so angeordnet sein, dass alle zum Anleitern bestimmten Stellen von Hubrettungsfahrzeugen erreicht werden können. Die Aufstellflächen sind ständig freizuhalten.

### 4.2 Aufstellflächen entlang der Außenwand

Die Aufstellflächen müssen mit ihrer der anzuleitenden Außenwand zugekehrten Seite einen Abstand von mindestens 3,0 m zur Außenwand haben. Der Abstand darf höchstens 9,0 m, bei Brüstungshöhen von mehr als 18,0 m höchstens 6,0 m betragen. Die Aufstellfläche muss mindestens 8,0 m über die letzte Anleiterstelle hinausragen.



**Bild 5 - Aufstellfläche entlang der Außenwand -**



# MB 14

## 4.3 Freihalten des Anleiterbereichs

Zwischen der anzuleitenden Außenwand und den Aufstellflächen dürfen sich keine den Einsatz von Hubrettungsfahrzeugen erschwerenden Hindernisse wie bauliche Anlagen oder Bäume befinden.

## 4.4 Neigungen der Aufstellflächen

Aufstellflächen dürfen in keiner Richtung mehr als 5 v.H. geneigt sein.

## 4.5 Hinweisschilder

Aufstellflächen sind durch Hinweisschilder nach DIN 1466 – D1 – 210 x 594 mit der Aufschrift „Fläche für die Feuerwehr“ zu kennzeichnen.

## 4.7 Befestigung und Tragfähigkeit

Die Aufstellfläche ist so zu befestigen, dass sie einer Flächenpressung von mindestens 800 kN / m<sup>2</sup> standhält.

## 4.8 Randbegrenzungen

siehe Punkt 3.9

## 4.9 Stufen und Schwellen

siehe Punkt 3.6

## 4.10 Aufstellfläche rechtwinklig zur Außenwand

Die Aufstellflächen dürfen keinen größeren Abstand als 1,0 m zur Außenwand haben. Der Abstand zwischen der Außenseite der Aufstellfläche und der entferntesten seitlichen Begrenzung der zum Anleitern bestimmten Stelle darf höchstens 9,0 m, bei Brüstungshöhen von mehr als 18,0 m höchstens 6,0 m betragen.

# MB 14

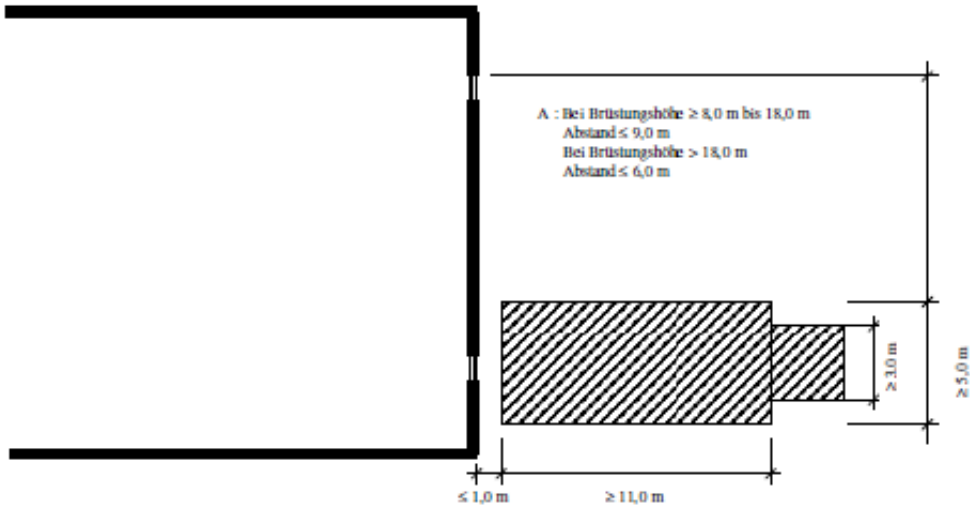


Bild 6 - Aufstellfläche rechtwinklig zur Außenwand -

## 5. Bewegungsflächen

### 5.1 Größe der Bewegungsflächen

Bewegungsflächen müssen für jedes nach Ausrückeordnung vorgesehene Fahrzeug mindestens 7,0 m x 12,0 m groß sein. Vor und hinter Bewegungsflächen an weiterführenden Zufahrten sind mindestens 4,0 m lange Übergangsbereiche anzuordnen. Die Bewegungsflächen sind ständig freizuhalten.

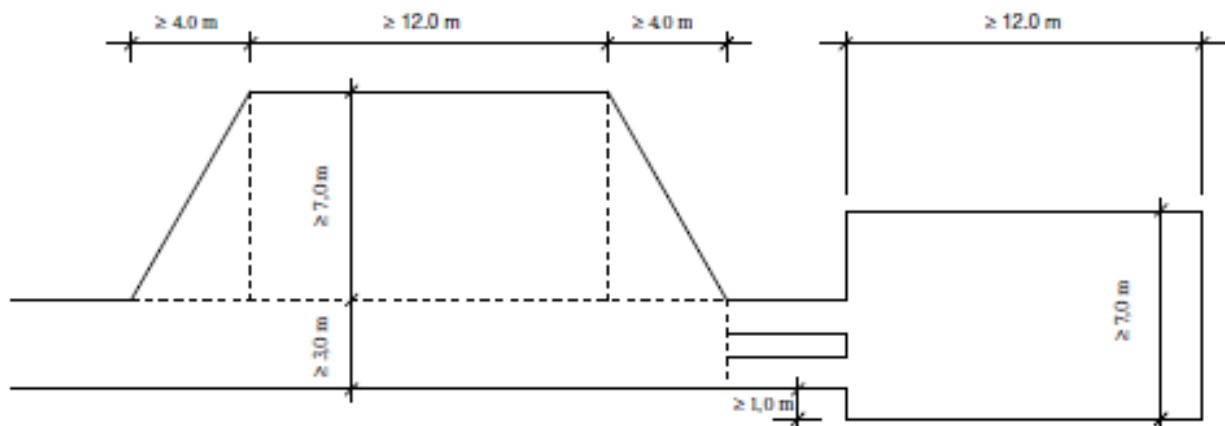


Bild 7 – Bewegungsflächen -

# MB 14

## 5.2 Neigungen

Bewegungsflächen müssen in einer Ebene liegen und dürfen in keiner Richtung mehr als 10 v.H. geneigt sein.

## 5.3 Hinweisschilder

Bewegungsflächen sind durch Hinweisschilder nach DIN 4066 – D1 – 210 x 594 mit der Aufschrift „Fläche für die Feuerwehr“ zu kennzeichnen.

## 5.4 Stufen und Schwellen

siehe 3.6

## 5.5 Randbegrenzungen

siehe 3.9

## 5.6 Befestigung und Tragfähigkeit

siehe 3.2